



NORTE ALTO



**WACKER
NEUSON**

Estas torres de luz Wacker Neuson, de tamaño compacto y peso ligero, proporcionan un excepcional rendimiento y un alto grado de seguridad a un precio muy competitivo, por lo que son una buena inversión. Gracias al uso de lámparas especiales de haluro metálico por pulso, la serie ML es una excelente opción para iluminar trabajos de construcción, mantenimiento de carreteras municipales, paisajismo comercial y cualquier otro espacio en el que se necesite una iluminación móvil segura y fiable gracias a su motor Wacker Neuson MG5.

ML 440 Torre de iluminación

Imagen referencial

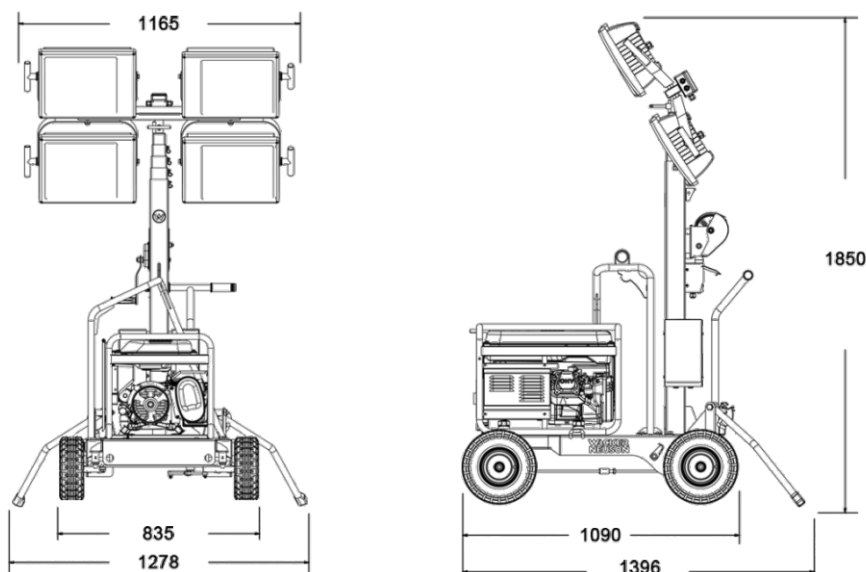


Especificaciones técnicas

Tipo de lámpara		Haluro metálico ON por pulso
Número de lámparas por cada potencia eléctrica		4 lámparas x 400 W
Clasificación IP de las lámparas		IP65
Flujo luminoso inicial	lm	168000
Área de cobertura a 54 lux	m2	403
Equipo		
Marca y modelo del generador		WN MG5d
Tensión	V	240
Frecuencia	Hz	60
Clasificación IP del generador		IP 23
Grado de aislamiento del generador		F
Tipo de generador		Síncrono con escobillas
Cilindrada	cm3	389
Potencia máxima de salida	kW	6.0

Especificaciones técnicas

Potencia nominal de salida	kW	5.5
Capacidad del depósito de combustible	L	25
Tiempo de funcionamiento máx. continuo	Hrs	15
Dimensiones		
Largo x Ancho x Alto (en posición de transporte)	mm	1170 x 835 x 1950
Altura máxima del mástil	m	5
Peso en seco (sin combustible)	kg	216



Ventajas adicionales

- Tamaño compacto, peso ligero
- Lámparas de encendido por pulso para una mayor vida útil y mejor iluminación en comparación con las lámparas de encendido por sonda
- Cobertura de luz más amplia gracias al uso de luces rectangulares
- Gran resistencia al viento mediante estabilizadores laterales
- Material del bastidor de fijación muy resistente
- Ruedas de gran calidad de poliuretano sólido, no precisan inflado
- Ruedas de caucho inflables de gran calidad
- Fácil acceso a los disyuntores de las lámparas
- Potentes frenos en las ruedas
- Equipada con un generador Wacker Neuson móvil de alta resistencia
- Pértiga de puesta a tierra estándar
- Fácil montaje/desmontaje del generador
- Ranuras de montaje extra para generadores de otras marcas
- Soporte de elevación estándar para la elevación de la máquina mediante grúa o gancho
- El punto de anclaje proporciona seguridad a la máquina durante el transporte a otro lugar